

Specyfikacja

Model	KG-NB20SFP
Przetwornik	1/3" SONY 1.4Megapixel CMOS EXMOR IMX238
Rozdzielczość efektywna (H×V)	1305(H) X1049(V)
Rozdzielczość	1000TV L(1200 TVL w nocy)
Minimalne oświetlenie	0.01Lux /F1.2
S/N	> 50dB
System skanowania	Progresywny
System synchronizacji	Wewnętrzny, Negative sync.
Elektroniczna przesłona	NTSC: 1/60s~1/100, 000s, PAL: 1/50s~1/100,000s
Charakterystyka Gamma	0.45
Zasięg diod IR	20 metrów(∅ 5X42PCS IR LED)
Wyjście wideo	1Vpp, 75Ω
AGC	Auto
Zasilanie/Pobór	DC12V (+/-10%)/500mA
Obiektyw	2.8-12mm 2Mpx
Wymiary (mm)	135 x 100
Waga (g)	650
Temperatura składowania	-30~+60°C RH95% MAX
Temperatura pracy	-10~+50°C RH95% MAX

Zawartość pudełka

No	Nazwa	Model	Ilość
1.	Kamera	KG-NB20SFP	1
2.	Instrukcja	KG-NB20SFP	1

Franchiser:

Kamera KG-NB20SFP

Wewnętrzna kamera Dzień/Noc

Uwaga: Przed podłączeniem kamery do zasilania należy zapoznać się z instrukcją obsługi.

Nie rozkręcaj kamery. W przypadku uszkodzenia kamery należy dostarczyć ją do autoryzowanego serwisu.

OPIS PRODUKTU

* Przetwornik (CMOS)

Nowoczesny przetwornik obrazu **Sony Exmor IMX238** to inteligentny układ elektroniki zapewniający płynną rejestrację nagrań wideo z zachowaniem wysokiej rozdzielczości obrazu i naturalnej palety kolorów. Przetworniki marki Sony stanowią gwarancję skuteczności monitoringu.

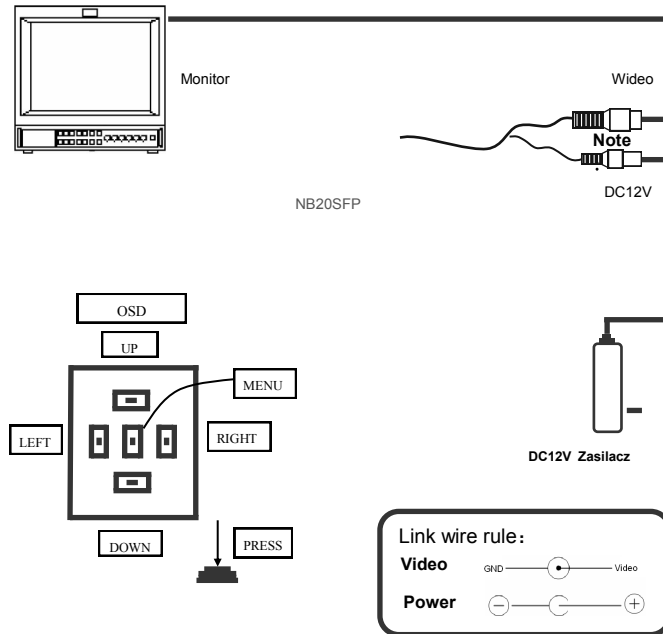
* **AGC - (Auto Gain Control)** automatyczne dopasowanie poziomu wzmocnienia: system, który reguluje poziom jasności dla optymalnej wydajności i najwyższej jakości obrazu.

* **Możliwość obsługi kamery kontrolerem OSD**

* Ustawienia OSD

IMAGE	3D-NR	ON/OFF
	WDR	ON/OFF
	IRIS	AUTO/MANUAL
	AE MODE	CLOBAL/CENTER/CENTERWEIGHT/BLACKLIGHT/FRONTLIGHT/DISTINGUISH INTELLIGENT
	WB	AWB-PRO/AWB-TEMPORAL/AWB-AI/ AWB-GW
	IMAGE ENHANCE	SHARPNESS/CONTRAST/SATURATION
	TURN	MIRROR/FLIP
	BRIGHTNESS	0.10.20.....250
	ZOOM IN	1.2.3.4.5
	DAY&NIGHT	AUTO
EXTERNAL		
COLOR		
B&W		
ZONE MASKING	COLOR	MOSAIC/WHITE/YELLOW/CYAN/GREEN/MAGENTA/RED/BLUE/BLACK
	AREA NO.1- AREA NO.8	
MOTION DETECTION	SENSITIVITY	WEAK/LOW/MIDDLE/HIGH
	AREA NO.1~NO.4	
VIDEO STANDARD	PAL/NTSC	
LANGUAGE	ENGLISH ITALIANO FRENCH PYCCKNN CHINESE	
LOAD DEFAULT		
SOFT VERION		
SAVE&EXIT		

Połączenie



PROBLEMY I ROZWIĄZANIA

Rozwiązywanie problemów:

Przed oddaniem kamery na serwis, proszę sprawdzić poniższe zagadnienia, aby upewnić się że kamera została podłączona prawidłowo. Jeśli kamera nadal nie będzie działać, prosimy o kontakt z dostawcą.

- Brak obrazu
 - sprawdź czy wszystkie urządzenia zostały włączone
 - sprawdź czy wszystkie przewody zostały poprawnie podłączone
 - sprawdź czy napięcie dostarczone do kamery jest prawidłowe
 - sprawdź czy zasilacz dostarcza prąd o odpowiednim amperażu.
- Obraz nie jest wyraźny
 - sprawdź ustawienia monitora
 - sprawdź czy szybka osłaniająca obiektyw jest czysta
 - sprawdź czy ustawienia ostrości są prawidłowe (kamery ze zmienną ogniskową)
- Obraz zakłócony.
 - sprawdź czy kamera nie znajduje się w pobliżu innych urządzeń wysokiego napięcia
 - sprawdź czy wtyk BNC został poprawnie zaciśnięty
 - sprawdź połączenie kabli Video

Jeżeli kamera nadal nie działa, prosimy o kontakt z dostawcą

WSTĘP

Gratulujemy wyboru kamery KG-NB20SFP. Cechą, która wyróżnia nasze kamery jest przetwornik 1/3" Sony Exmor 238IMX. Pozwala on na uzyskanie rozdzielczości 1000TVL (w trybie czarno-białym 1200 TVL). Dostosowanie odpowiedniego procesora obróbki sygnału DSP oraz zaawansowanej elektroniki sprawia, że kamera doskonale sprawdza się w każdych warunkach pracy, zapewniając obraz doskonałej jakości. Dodatkowo kamera wyposażona jest w mechaniczny filtr podczerwieni ICR oraz zaawansowaną redukcję szumów, co daje możliwość pracy w minimalnych warunkach oświetleniowych.

UWAGA

Proszę nie otwierać obudowy, grozi to porażeniem prądem.

Uwaga:
Aby zmniejszyć ryzyko porażenia prądem elektrycznym nie należy otwierać obudowy kamery. Należy poprosić o pomoc i wsparcie wykwalifikowanych specjalistów lub monterów.